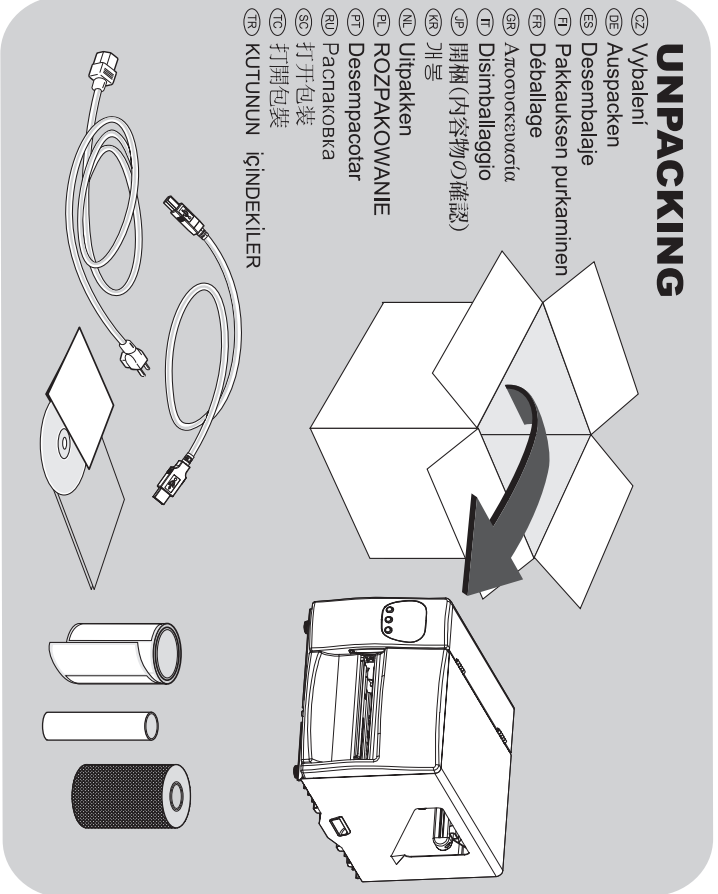


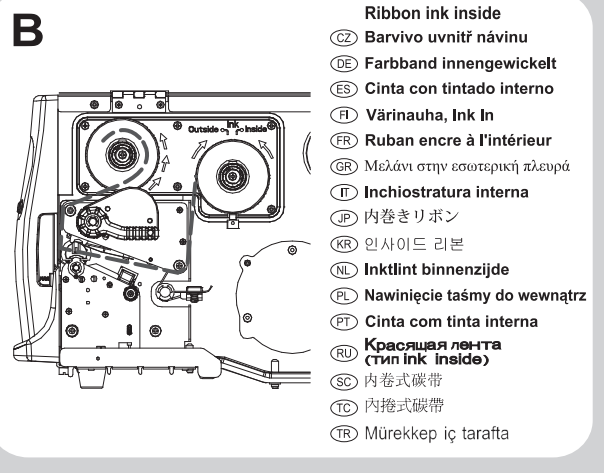
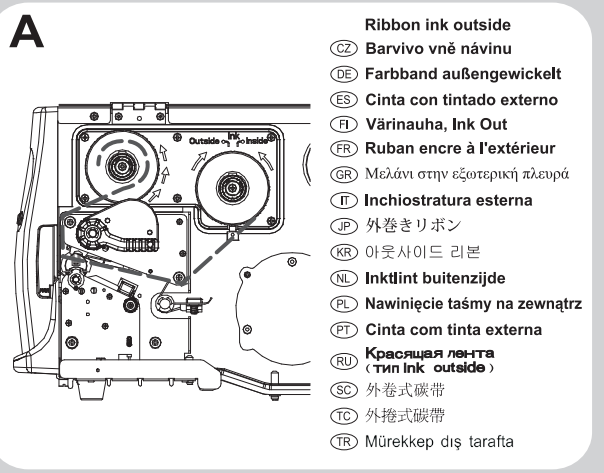
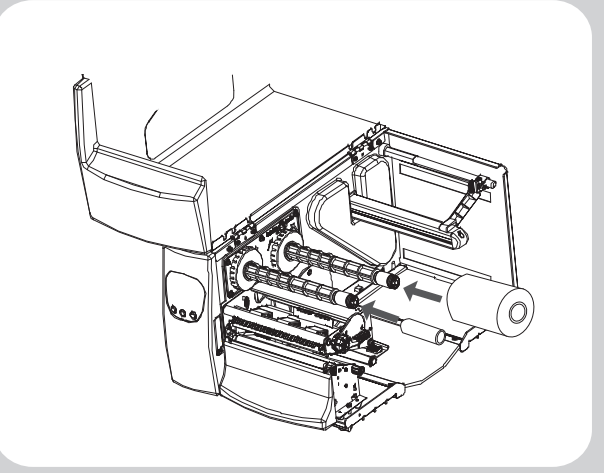
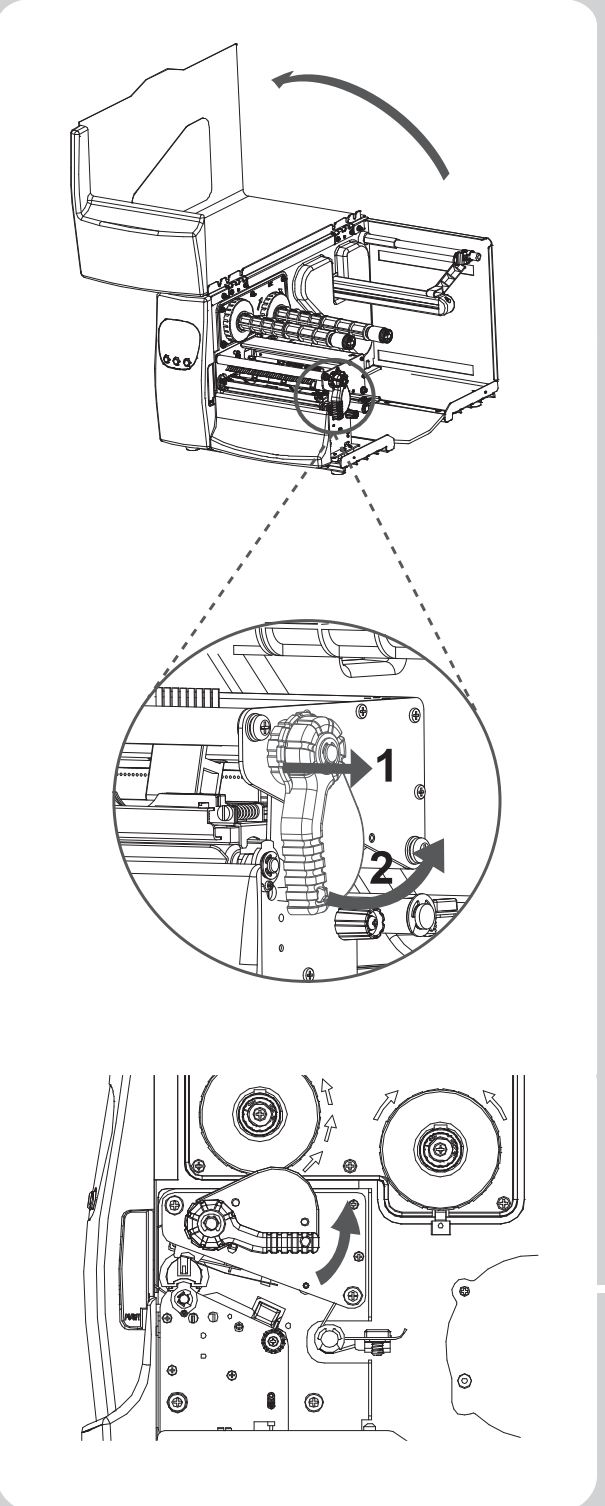
- CONNECTING**
- (CZ) Připojení
  - (DE) Anschließen
  - (ES) Conexiones
  - (FI) Tulostimen liittämien
  - (FR) Branchement
  - (GR) Σύνδεση
  - (IT) Connessione
  - (KR) 연결
  - (NL) Aansluiten
  - (PT) PODAÇAZENIE
  - (RU) Подключение
  - (SC) 連結
  - (TC) 連結
  - (TR) BAĞLANTI SEKİLLERİ



- UNPACKING**
- (CZ) Vybalení
  - (DE) Auspacken
  - (ES) Desembalaje
  - (FI) Pakkauksen purkaminen
  - (FR) Déballage
  - (GR) Αποσκευασία
  - (IT) Dismballaggio
  - (KR) 개봉 (내용물의 확인)
  - (NL) Uitpakken
  - (PT) ROZPAKOWANIE
  - (RU) Демонтаж
  - (SC) 打开包装
  - (TC) 打开包装
  - (TR) KUTUNUN İÇİNDEKİLER

**RIBBON LOAD**

- (CZ) Založení barvicí pásky
- (DE) Farbband einlegen
- (ES) Carga de la cinta de transferencia
- (FI) Väriauhan asennus
- (FR) Charge du Ruban
- (GR) Φόρτωση μελανοταινίας
- (IT) Installazione Nastro
- (JP) リボンの取付け
- (KR) 리본 장착
- (NL) Lint laden
- (PL) ZAKŁADANIE TAŚMY
- (PT) Colocação de fita de transferência
- (RU) Установка красящей ленты
- (SC) 碳带的安装
- (TC) 碳带的安装
- (TR) RIBON (ŞERİT) TAKMA



**Quick Guide**  
**EZ2050 / 2150**



# PAPER LOAD

Ⓒ Založení etiket

Ⓔ Carga de las etiquetas

Ⓕ Charge du papier

Ⓖ Installazione Carta

Ⓚ 라벨 장착

Ⓛ ZAKŁADANIE ETYKIET

Ⓣ 紙的安裝

Ⓡ Установка этикетленты

Ⓓ Etikettenmaterial einlegen

Ⓕ Tarrarullan asennus

Ⓖ Φόρτωση αναλωσίμου

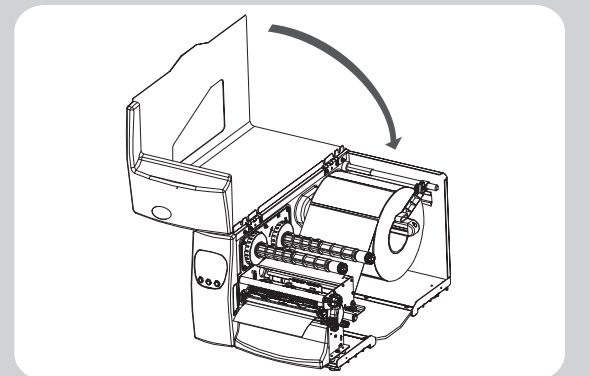
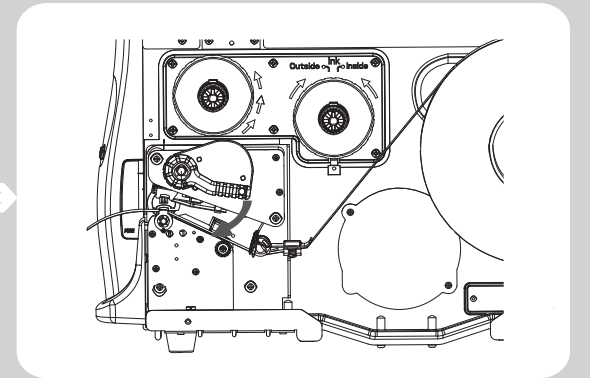
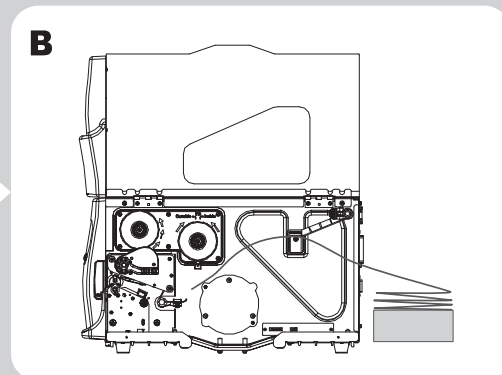
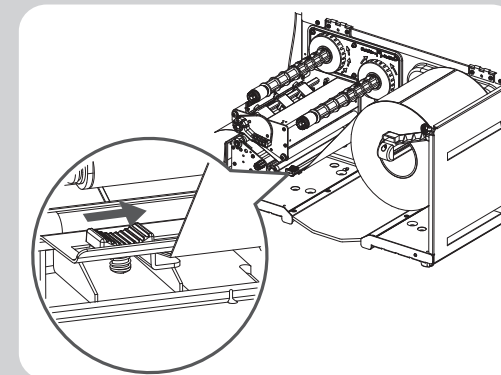
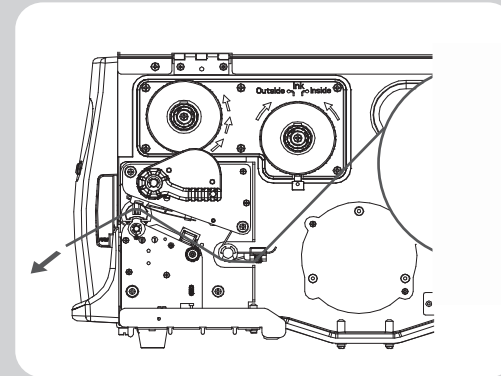
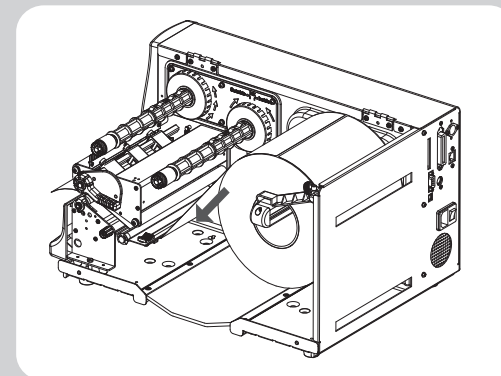
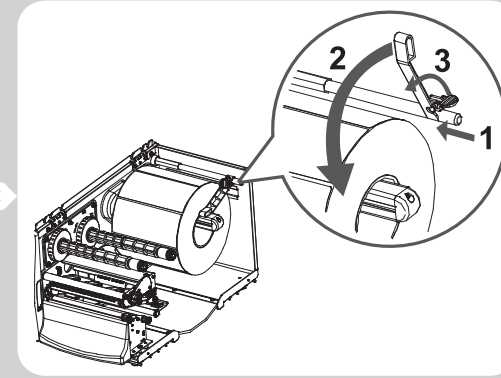
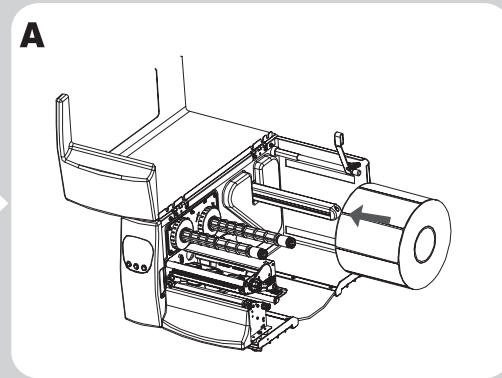
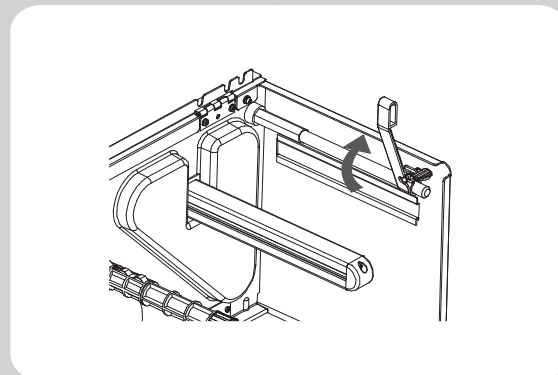
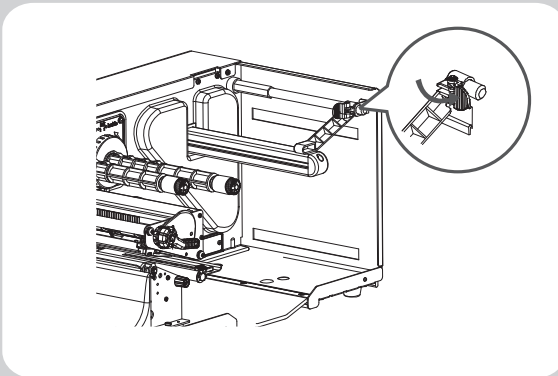
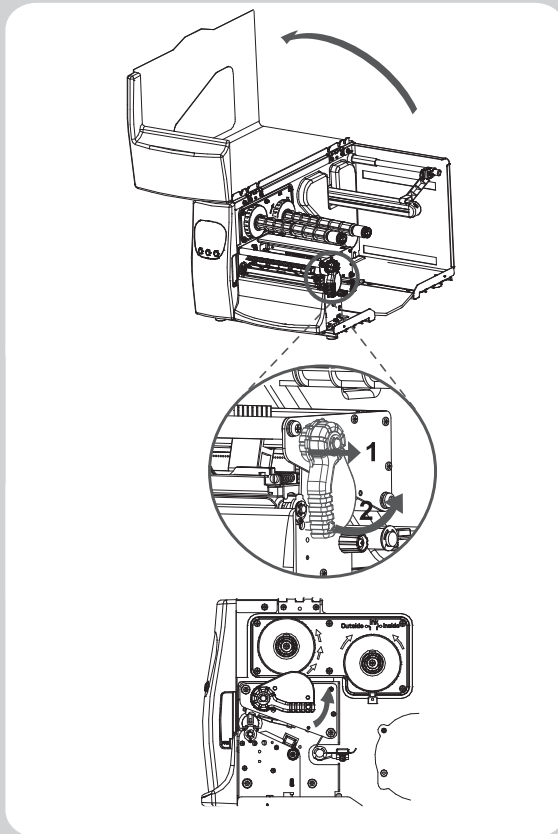
Ⓜ 用紙の取付け

Ⓝ Papier laden

Ⓟ Colocação de papel

Ⓣ 紙的安裝

Ⓓ ETİKET BESLENMESİ



## FUNCTION KEYS

